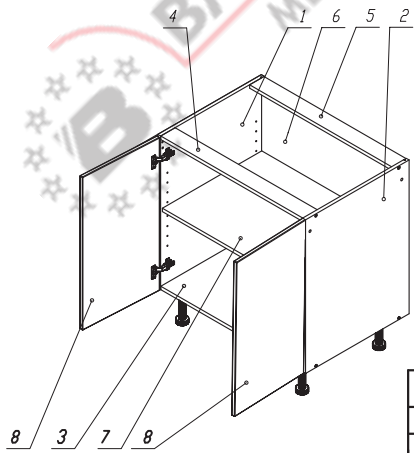


# Схема сборки тумбы напольной (нижнего модуля) Т/60, Т/80, Т/90



### Комплектность деталей

Поз.	Наименование	Кол.
1	Боковина левая	1
2	Боковина правая	1
3	Дно	1
4	Царга	1
5	Царга с пазом	1
6	Задняя стенка	1
7	Полка	1

### Комплектность фурнитуры

Поз.	Наименование	Кол.	Поз.	Наименование	Кол.
9	Заглушка <small>Приобретается отдельно</small>	8	15	Межсекционная стяжка ***	1
10	Ключ под шестигранник 4 мм.	1	16	Опора регулируемая (для Т/90)	4 (5)
11	Штырпная стяжка 7x50	8	17	Петля накладная	4
12	Шкант 8x35	8	18	Ответная планка петли	4
13	Саморез 3,5x30**	4	19	Подполочник	4
14	Саморез 4x16	16	20	Заглушка технолог. <small>Приобретается отдельно</small>	4

### Приобретается отдельно

Поз.	Наименование	Кол.
8	Дверь (опция)	2

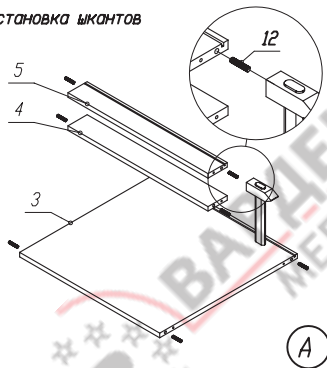
Тумба напольная	Ширина, мм.	Глубина, мм.	Высота, мм.
Т/60	600	560	820ж
Т/80	800	560	820ж

ж - с регулируемой опорой 100 мм, без столешницы  
 При креплении регулируемой опоры к нижнему горизонту необходимо ориентировать выступ опорной площадки в сторону боковых вертикалей, выступающая площадка опоры должна обязательно «заходить» на торцевую часть вертикали.  
 Крепить опору строго 4 шурупами!  
 - для крепления опор использовать Саморез 4x16 (поз.14)

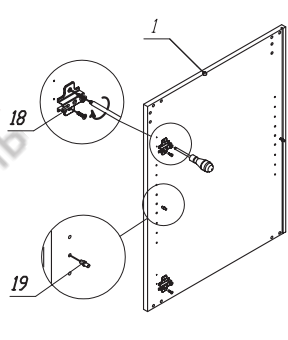
**ВНИМАНИЕ!** Фурнитура приобретенного Вами набора может несколько отличаться от фурнитуры, указанной в инструкции, вследствие ее технического совершенствования. Обращаем так же Ваше внимание на то, что фабрика непрерывно занимается усовершенствованием выпускаемой продукции. Поэтому в отдельных случаях купленное Вами изделие может иметь небольшое расхождение с инструкцией по сборке.

Дверцы - приобретаются отдельно.  
 В комплект коробки с модулем - не входят.  
 \*\* - Саморез 3,5x30 используется для крепления Столешницы к царгам  
 \*\*\* - Межсекционная стяжка используется для соединения рядом стоящих сопряженных корпусов Тумб или Навесных шкафов

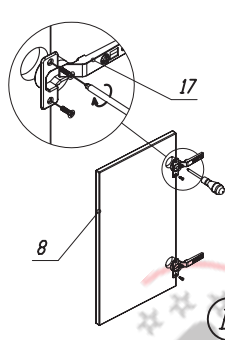
### Установка шкантов



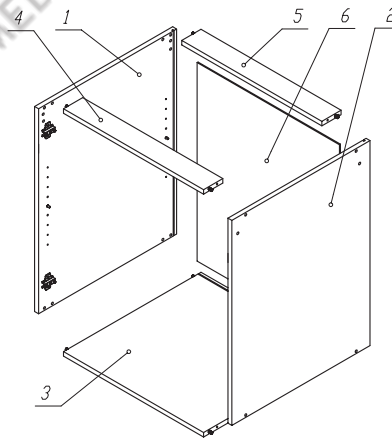
### Установка фурнитуры на боковины



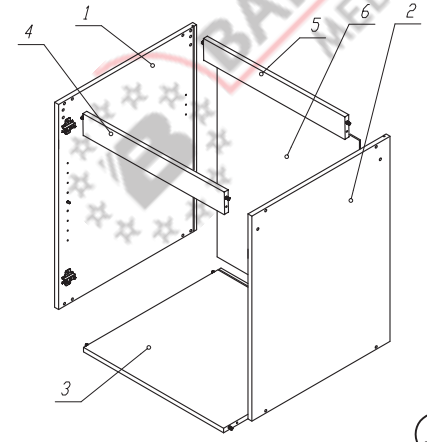
### Установка петель на дверь



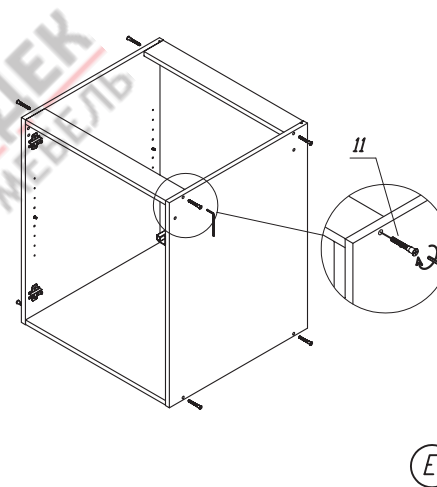
### Сборка модуля



### Сборка модуля под мойку



### Фиксация модуля



### Установка фасадов и полки

