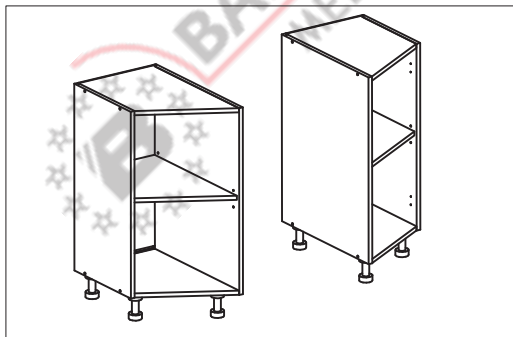


Кухонный модуль (П/Л) напольный  
торцевой скошенный ТТС



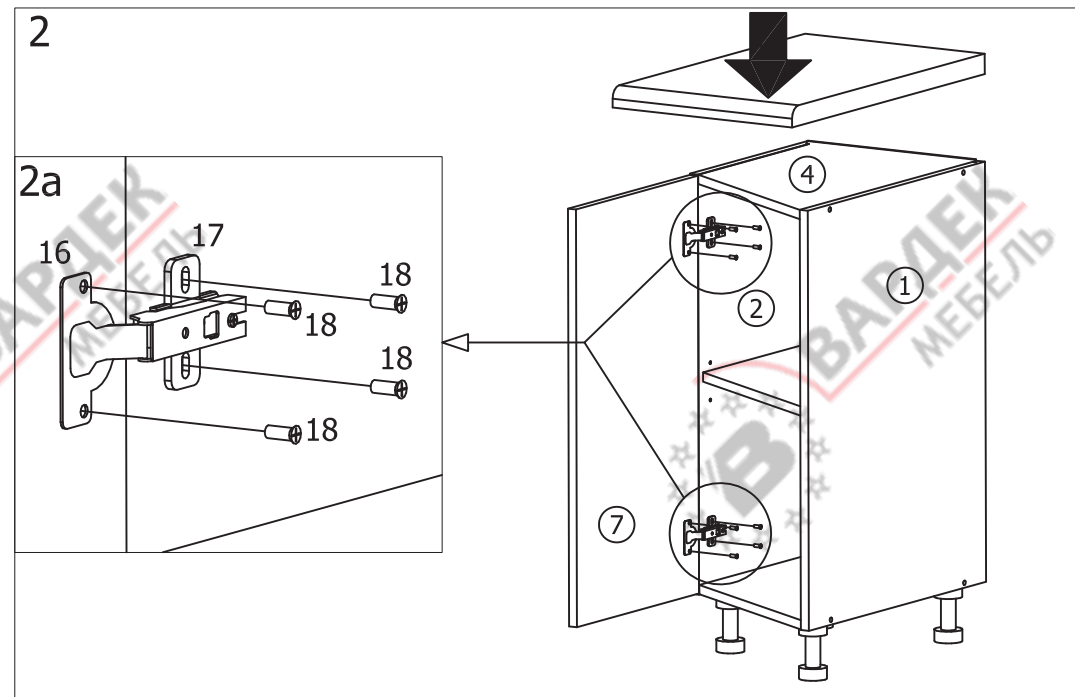
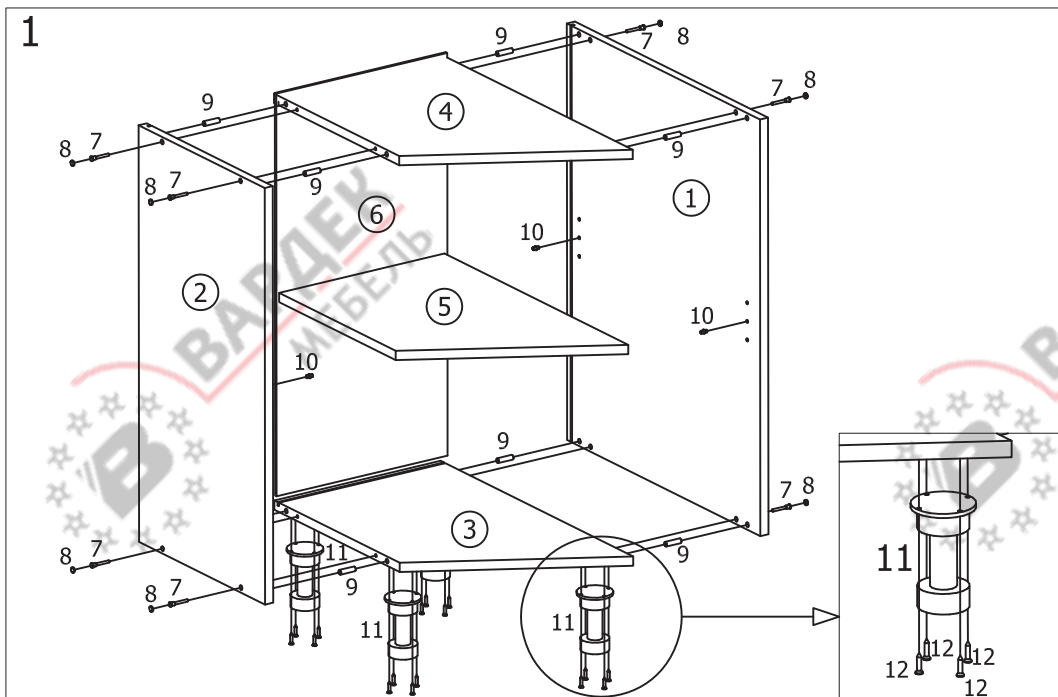
Комплект поставки:

1. Бок широкий - 1шт
2. Бок узкий - 1шт
3. Горизонт нижний - 1шт
4. Горизонт верхний - 1шт
5. Полка - 1шт
6. Стенка задняя - 1шт
7. Дверь - 1шт

Комплектующие:

7. Стяжка шурупная - 8шт
8. Заглушка к стяжке - 8шт Приобретается отдельно
9. Шкант - 8шт
10. Полкодержатель - 4шт
11. Опора - 4шт
12. Шуруп 3,5x16 - 22шт
13. Шуруп 4x30 - 4шт

14. Клипса - 3шт
15. Ручка - 1шт
16. Петля - 2шт
17. Ответная планка петли - 2шт
18. Евровинт 6,3x14 - 8 шт
19. Ключ - 1шт



**Сборка:**

1. Собрать корпус модуля, соединив вместе детали 1, 2, 3, 4, 6 при помощи шурупных стяжек (7) и шкантов (9); закрыть стяжки заглушками (8); заднюю стенку (6) вставить в пазы деталей 1, 2, 3, 4.
  2. Присоединить к нижнему горизонту (3) опоры (11) при помощи шурупов (12) - 16шт.
  3. Установить полкодержатели (10) в соответствующие отверстия деталей 1 и 2 и установить полку (5).
  4. Прикрепить ответные планки для петель (17) на боковую панель модуля (2), закрепив их шурупами (18).
  5. Установить петли (16) в соответствующие отверстия на двери, зафиксировав их при помощи шурупов (18); присоединить ручку (15).
  6. Установить дверь 7 на кухонный модуль и при необходимости отрегулировать ее при помощи винтов на петлях.
- \* столешница крепится через верхний горизонт (4) шурупами (13), которые входят в комплект.  
\*\* для крепления цоколя предназначены клипсы (14) и шурупы (12) - 6шт.